

Utilisation

Assure la liaison entre bol distributeur et machine. Permet le stockage, l'acheminement, la présentation de pièces diverses, en conservant leur orientation si nécessaire.

Caractéristiques électriques

- Tension..... 230 Volts mono – 50 Hz
- Consommation De 0.15 à 0.25 A selon réglage
- Fréquence de vibration 50 Hz
- Raccordement..... Par connecteur 3P + T (de type Harting)
- Commande..... Tableau REOVIB

Caractéristiques mécaniques générales

- Vitesse d'avance De 0 à 60 mm/s suivant profil des pièces
- Encombrement..... Voir croquis
- Couloir Longueur maxi 350 mm
- Poids couloir..... 0.3 Kg maxi
- Poids total..... 1.3 Kg + couloir
- Finition..... Voir tableau ci-dessous

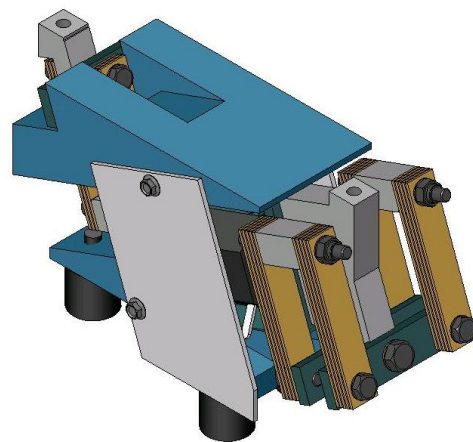
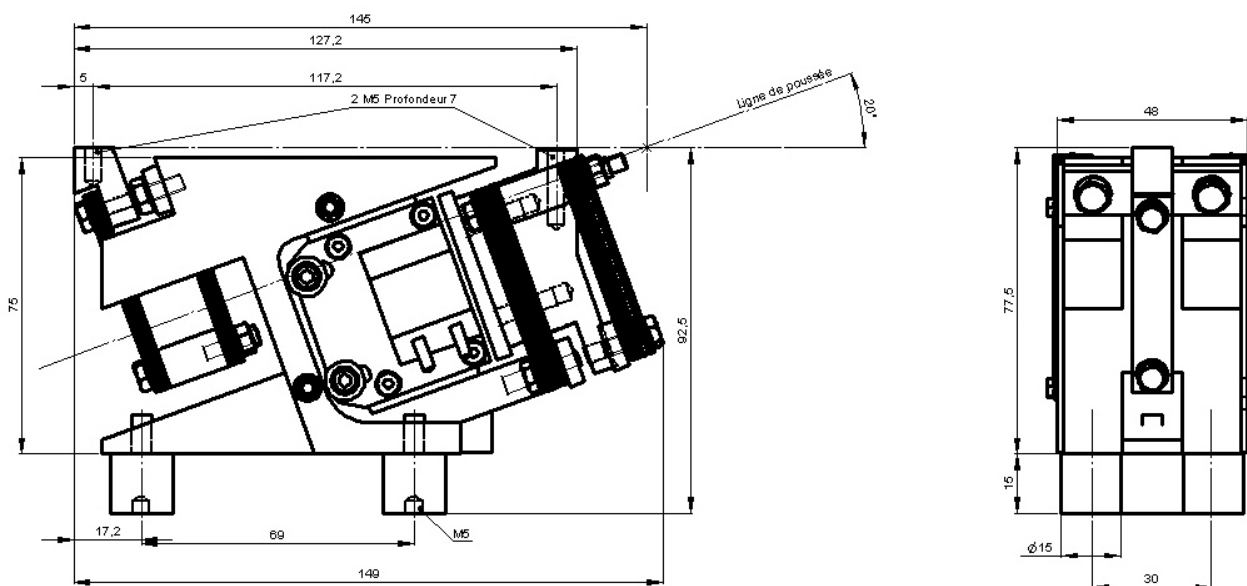


Tableau de conception technique d'un couloir vibrant

	Vitesse d'avance faible : 0 à 20 mm/s		Vitesse d'avance moyenne : 20 à 40 mm/s		Vitesse d'avance élevée : 40 à 60 mm/s		Finition
	Lg	Poids	Lg	Poids	Lg	Poids	
Couloir de conception Acier	250 mm	0.5 Kg	250 mm	0.4 Kg	250 mm	0.3 KG	Peinture époxy, Zingage jaune
Couloir de conception Inox	250 mm	0.5 Kg	250 mm	0.4 Kg	250 mm	0.3 KG	Microbillé
Couloir de conception Alu	350 mm	0.5 Kg	350 mm	0.4 Kg	250 mm	0.3 KG	Anodisation couleur, Anodisation surface dure

Toutes autres versions possibles sur demande, nous consulter.

- **Remarque :** Le centre de gravité du couloir doit toujours être le plus proche possible de l'axe G.



Options

- Support de rail réglable
- Support de fourche optique avec fourche (50, 80, 120, 220 mm).
- Protection avec un habillage étanche (IP65).