

Distributeur Vibrant - DV0

Utilisation

Dosage du débit, de 0 à 1 t/h, de divers produits tels que:

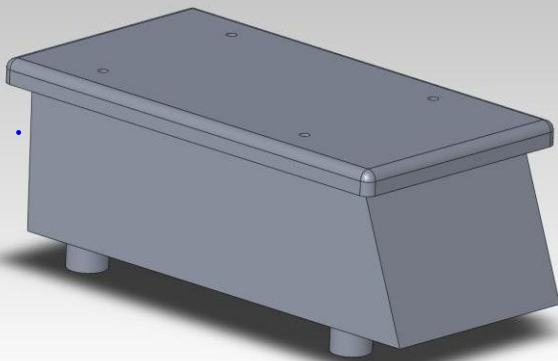
- Pulvérulent sec
- Granulés
- Petites pièces de matières différentes

Caractéristiques électriques

- Tension.....230 Volts mono – 50 Hz
- ConsommationDe 0.1 à 0.5 A selon réglage
- Fréquence de vibration100 Hz
- Raccordement.....Par connecteur 3P + T (de type Harting)
- Commande.....Tableau REOVIB

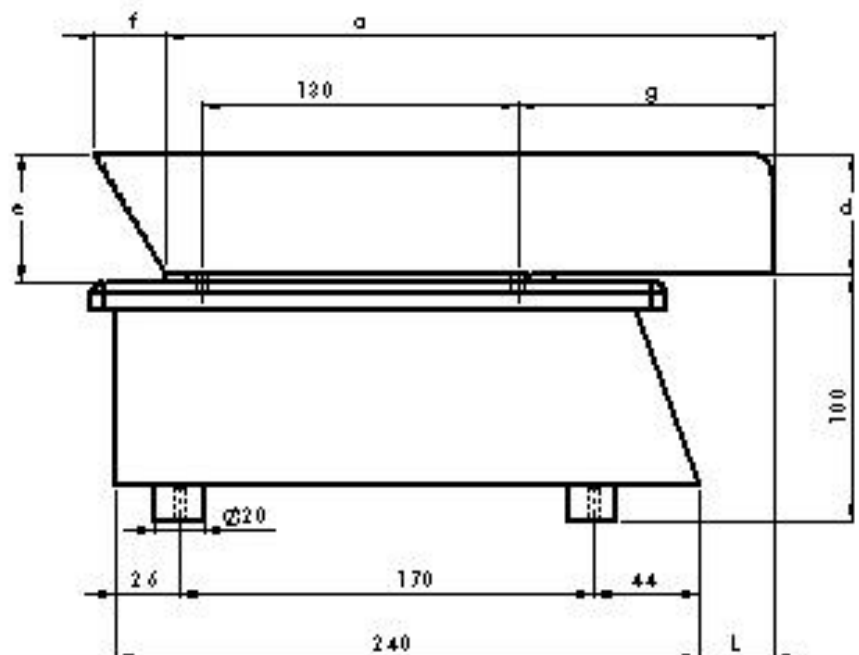
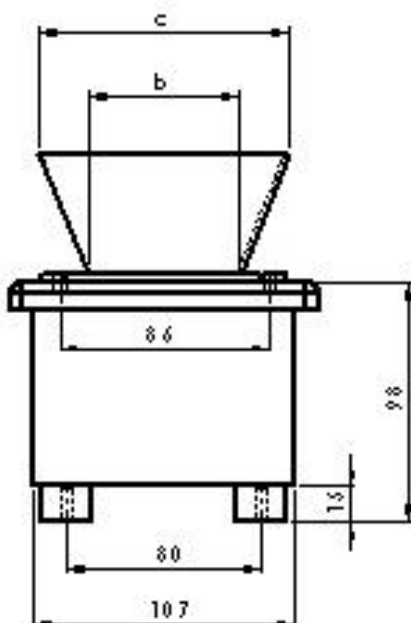
Caractéristiques mécaniques générales

- Débit maximum1 T/h "de sable sec de densité = 1.5 kg/dm³
- Matière couloir.....Inox 304L ou Acier E24
- Poids couloir.....3 Kg maxi
- Poids total.....7 Kg (sans couloir)
- Habillage de la base.....Plastique ABS noir



Options

- Protection avec un habillage étanche (IP65).
- Commande à 2 allures de marche.
- Couloir en "V", ou de formes particulières en inox ou acier.



1 Rue Massoubre 23420 MERINCHAL

Tél : 05.55.66.92.26 - Fax : 05.55.83.06.48 - Portable : 06.84.83.89.89 - 06 83.81.35.45 - Email : info@dalaudiere.fr
 SIRET : 518 092 747 00014 RCS Guéret - APE : 2829B - TVA : FR14 518 092 747